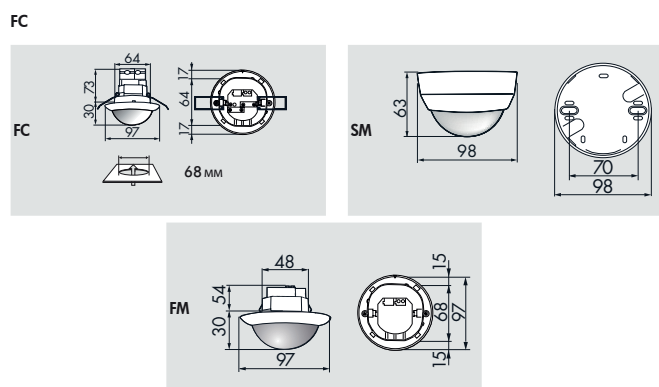


PD4-KNX-C-SM/-FC/-FM

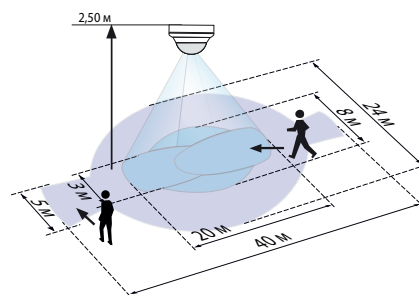


i СВЕДЕНИЯ О ПРОДУКТЕ

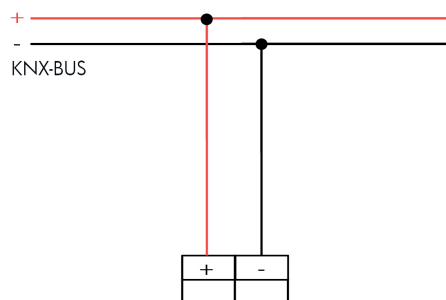
- Датчики присутствия для системы управления зданием, основанной на шинной технологии KNX
- При использовании прикладной программы V.E.G._Praesenzmelder_928XX_V5.0 доступны четыре различных режима работы:
 - полуавтоматический или автоматический режим с регулировкой постоянного освещения в соответствии с дневным светом (диммирование света) или выход коммутации, или выход управления
 - Режим SLAVE-устройств
- До 3-х дополнительных каналов коммутации, которые могут работать в зависимости от дневного света или независимо
- Заданное значение и время задержки можно перепрограммировать у всех каналов через объекты связи
- Функция фиксации со свободно программируемым временем фиксации от 1-100 часов
- LED-индикаторы можно деактивировать с помощью параметров ETS, объекта связи или пульта ДУ

■ ТЕХНИЧЕСКИЕ ДАННЫЕ

- 24В постоянного тока от шины KNX/EIB
- 7мА
- 360°
- перпендикулярно \varnothing 40,00 м
фронтально \varnothing 20,00 м
- Потребная высота монтажа 2,4 м - 2,6 м
- SM= IP20 FC= IP20 FM= IP20 / класс II
- от -25°C до +55°C
- Из устойчивого к УФ поликарбоната
- IR-PD-KNX, IR-Adapter с App (iOS / Android)
- 5 - 1200 люкс
- Измерение смешанного света



- Движение по направлению к датчику
- Движение в перпендикулярном направлении



Наименование	Цвет	Код товара
PD4-KNX-C-FC	Белый	92887
PD4-KNX-C-SM	Белый	92886
PD4-KNX-C-FM	Белый	92888
Аксессуары (опция)		
IR-PD-KNX	Серый	92123
IR-Adapter	Черный	92726
Круговая защитная сетка BSK (\varnothing 200 x 90 мм)	Белый	92199
Настенное крепежное устройство для PD4-K-SM	Белый	92441
Цоколь IP54	Белый	92161
Розетка IP65 для PD4-SM (IP20)	Белый	92375