

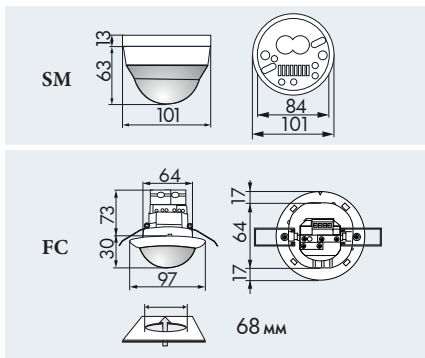
PD4-M-1C-C-SM/FC



SM

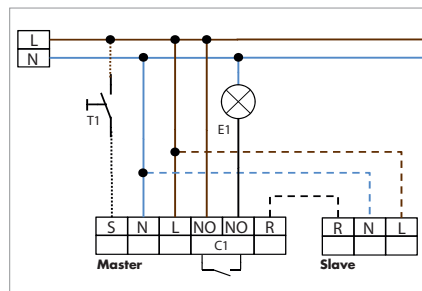


FC



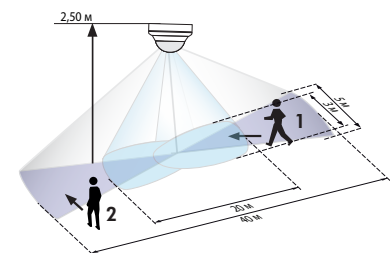
■ ТЕХНИЧЕСКИЕ ДАННЫЕ

- 230В~ ±10%
- 360°
- перпендикулярно Ø 40,00 м
фронтально Ø 20,00 м
- SM = IP54; FC = IP20 / класс II / C €
- SM Ø 101 x В 76 мм
FC Ø 97 x В 103 мм
- от -25°С до +50°С
- из высококачественного и устойчивого к УФ поликарбоната
- IR-PD-1C, IR-PD-Mini
- Канал 1 (управление светом)**
- 2300 Вт, cosφ = 1;
1150 ВА, cosφ = 0,5
- импульс и от 15 сек до 30 мин.
- 10 - 2000 люкс



■ СВЕДЕНИЯ О ПРОДУКТЕ

- Дистанционно управляемый потолочный датчик присутствия LUXOMAT® PD4-M-1C-C-PS для открытого или потолочного монтажа, с узким диапазоном обнаружения, специально для коридоров.
- Самоконтроль, то есть постоянная проверка наиболее важных функций.
- Один канал для коммутации света
- Высокопроизводительное реле для коммутации мощных светильников
- Специальная оптическая система для регистрации даже наименьших движений
- Серийная импульсная функция
- **Примеры использования:**
Контроль длинных коридоров



- 1 ■ Движение по направлению к датчику
- 2 ■ Движение в перпендикулярном направлении

■ АКСЕССУАРЫ (ОПЦИЯ)

IR-PD-1C



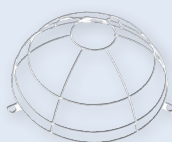
(Заказывается отдельно)

IR-PD-Mini

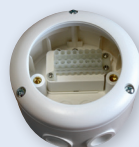


(Заказывается отдельно)

Круговая защитная сетка



Розетка IP65



Наименование	Цвет	Код товара
PD4-M-1C-C-SM	Белый	92587
PD4-M-1C-C-FC	Белый	92586
Аксессуары (опция)		
LUXOMAT® IR-PD-1C	Серый	92520
LUXOMAT® IR-PD-Mini	Серый	92159
Круговая защитная сетка BSK	Белый	92199
Розетка IP65 для PD4-SM (IP54)	Белый	92376