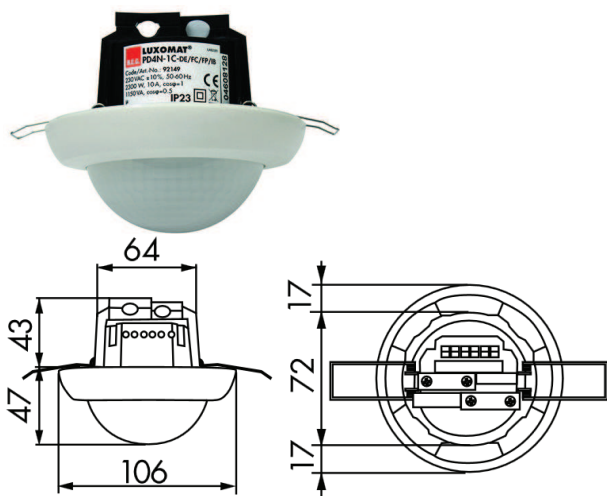


PD4N-1C-FC

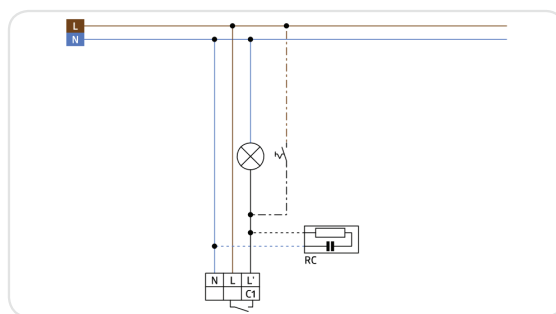
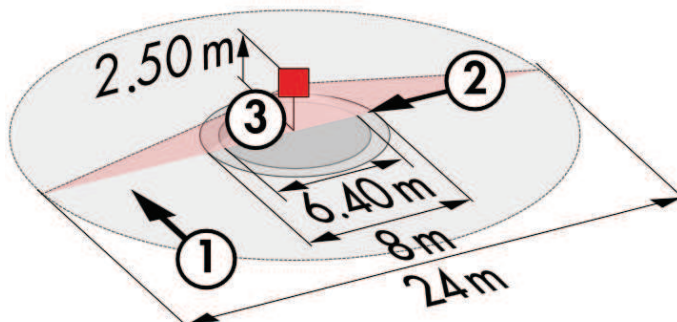


СВЕДЕНИЯ О ПРОДУКТЕ

- Дистанционно управляемый потолочный датчик движения/присутствия с круговым диапазоном обнаружения и большой дальностью действия, скрытый монтаж в подвесной потолок
- Один канал для коммутации света
- Высокопроизводительное реле для коммутации мощных светильников
- Специальная оптическая система для регистрации даже наименьших движений
- Серийная импульсная функция

ТЕХНИЧЕСКИЕ ДАННЫЕ

	110 - 240 V AC 50 / 60 Гц
	около 0,5 Вт
	360°
	присутствие Ø 6,4 м фронтально Ø 8 м перпендикулярно Ø 24 м
Площадь покрытия	450 м ²
Высота подвеса min/max/recomen	2 м / 5 м / 2,5 м
	IP23 / Class II
	Ø 106 x 90 мм
	от -25°C до +50°C
	высококачественный и устойчивый к УФ поликарбонат
	IR-PD3N, IR-PD-Mini, IR-PD3/4N-1C-E, IR-Adapter for Smartphones
	Канал 1 (управление освещением)
	2300 Вт, cos φ = 1 1150 Вт, cos φ = 0.5
	15 сек. - 30 мин, импульс
	10 - 2000 Люкс



Наименование	Цвет	Код товара
PD4N-1C-FC	белый	92149
Аксессуары (опция)		
IR-Adapter	черный	92726
IR-PD3/4N-1C-E		93110
IR-PD3N		92105
IR-PD-Mini		92159
Защитная сетка BSK (Ø 200 x 90 мм)	белый	92199
RC-компенсатор	белый	10880
Mini-RC-компенсатор	черный	10882