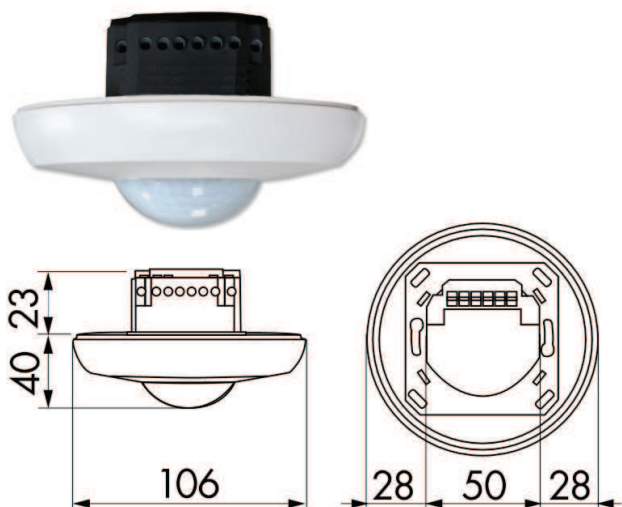


PD3N-2C-FM

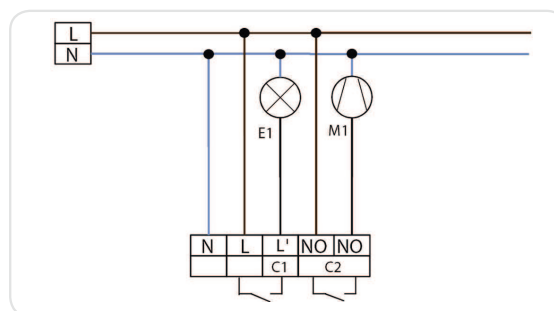
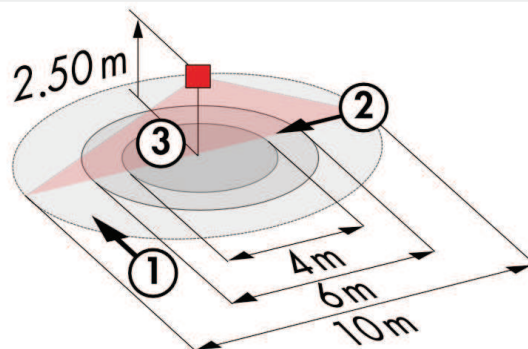


СВЕДЕНИЯ О ПРОДУКТЕ

- Дистанционно управляемый потолочный датчик движения/присутствия с круговым диапазоном обнаружения, скрытый монтаж в подвесной потолок
- Два канала коммутации, первый – для коммутации света, второй – для коммутации других потребителей тока (например: систем отопления, кондиционирования и вентиляции)
- Высокопроизводительное реле для коммутации мощных светильников
- Специальная оптическая система для регистрации даже наименьших движений
- Серийная импульсная функция

ТЕХНИЧЕСКИЕ ДАННЫЕ

	110 - 240 V AC 50 / 60 Гц
	около 0,5 Вт
	360°
	присутствие Ø 4 м
	фронтально Ø 6 м
	перпендикулярно Ø 10 м
Площадь покрытия	79 м ²
Высота подвеса min/max/recomen	2 м/ 5 м/ 2,5 м
IP	IP20 / Class II
	Ø 106 x 63 мм
	от -25°C до +50°C
	высококачественный и устойчивый к УФ поликарбонат
	IR-PD3N-2C, IR-PD-Mini, IR-Adapter for Smartphones
	Канал 1 (управление освещением)
	2300 Вт, cos φ = 1
	1150 Вт, cos φ = 0.5
	30 сек. - 30 мин, импульс
	10 - 2000 Люкс
	Канал 2 (управление устройством)
	Замыкающий контакт, контакт NO, 3A, 230 В, cos φ = 1
	5 мин. - 120 мин



Наименование	Цвет	Код товара
PD3N-2C-FM	белый	92188
Аксессуары (опция)		
IR-Adapter	черный	92726
IR-PD3N-2C		92115
IR-PD-Mini		92159
Защитная сетка BSK (Ø 200 x 90 мм)	белый	92199
RC-компенсатор	белый	10880
Mini-RC-компенсатор	черный	10882