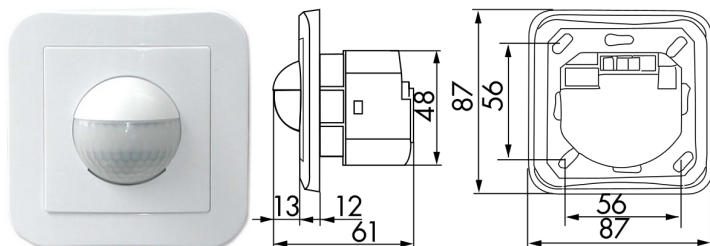


Indoor 180-R-2D

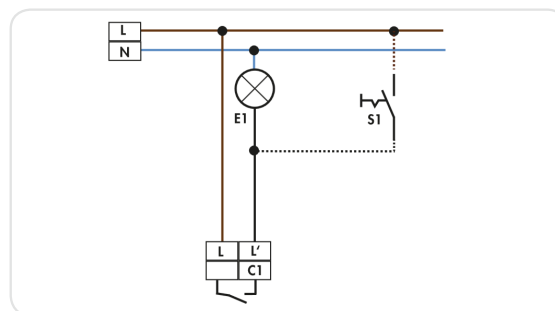
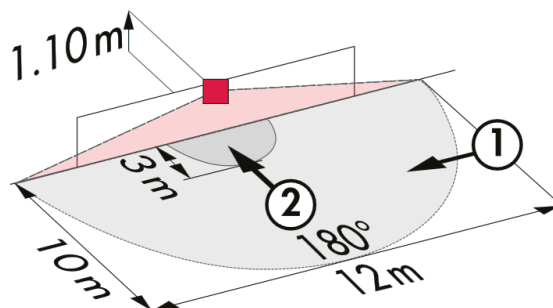


i СВЕДЕНИЯ О ПРОДУКТЕ

- Настенный датчик движения с акустическим сенсором
- Релейная версия с двухпроводной технологией благодаря встроенной батарее
- Независимо регулируемый акустический сенсор
- Шум автоматически продлевает время задержки
- В комплекте с рамкой белого цвета
- Возможность комбинирования с рамкой пяти различных цветов
- В сочетании с промежуточной рамкой подходит для всех распространенных выключателей, предназначенных для скрытого монтажа

■ ТЕХНИЧЕСКИЕ ДАННЫЕ

	110 - 240 V AC 50 / 60 Гц
	5 x NiMH / 30 АААА
	1.2 Вт / 200 мАч
	около 0,5 Вт
	180°
	фронтально Ø 3 м
	перпендикулярно Ø 10 м
Площадь покрытия	157 м ²
Высота подвеса min/max/recomen	1 м/ 2,2 м/ 1,1 м
	IP20 / Class II
	87 x 87 x 61 мм
	от +5°C до +45°C
	высококачественный и устойчивый к УФ поликарбонат
	Канал 1 (управление освещением)
	2300 Вт , cosФ= 1 (при < 30 Вт с применением компенсатора нагрузок)
	1150 Вт , cosФ= 0.5 (< 4 балластов с обязательным применением компенсатора нагрузок)
	15 сек. - 16 мин или импульс
	2 - 2000 Люкс



Наименование	Цвет	Код товара
Indoor 180-R-2D	белый	92616
Аксессуары (опция)		
Frame IP20 Indoor 180	белый	92630
Frame IP20 Indoor 180	яркий белый	92631
Frame IP20 Indoor 180	бежевый	92632
Frame IP20 Indoor 180	серебрянный	92633
Frame IP20 Indoor 180	антрацит	92634
RC-компенсатор	белый	10880
Mini-RC-компенсатор	черный	10882