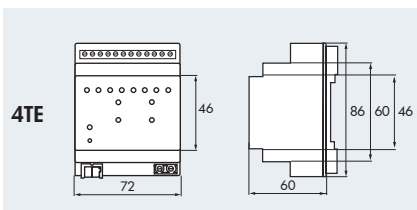


KNX SBA-4C-24 V



4C



4TE

■ ТЕХНИЧЕСКИЕ ДАННЫЕ



Питающее напряжение
230 В перем. тока/50 Гц



Выходное напряжение
24 В постоянного тока



< 0,5 Вт



Приводы рулонных жалюзи 24 В постоянного тока
200 Вт

Ручное управление жалюзиными каналами непосредственно на приборе



IP20



4 TE
Д 72 x Ш 60 x В 86 мм



от 0°C до +45°C

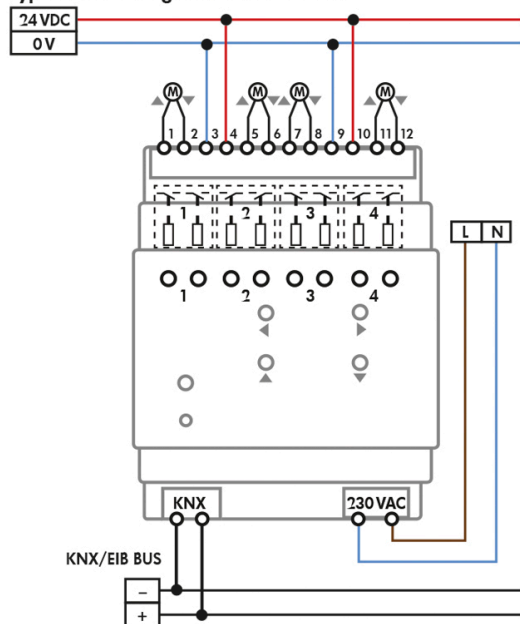


Пластик LEXAN UL-94-V0

i СВЕДЕНИЯ О ПРОДУКТЕ

- Жалюзиные актуаторы KNX SBA-4C-24V принимают телеграммы с шины KNX/EiB и управляют несколькими приводами с концевыми выключателями независимо друг от друга.
- Каждый канал подключается через моностабильное реле и имеет дополнительную возможность ручного управления с помощью переключателя на актуаторе.
- Каждый канал индивидуально программируется через ETS3/4. На выбор представлены ответные оповещения о состоянии, функции блокировки, основные функции переключения и многочисленные возможности калибровки и позиционирования.
- Для возможного отключения напряжения на шине или его восстановления можно запрограммировать положение включения реле индивидуально для каждого канала.
- Устройство предназначено для жесткой установки на монтажную профильную шину в силовых распределительных шкафах.
- Монтаж следует производить в сухих внутренних помещениях.

Typical circuit diagram KNX-SBA-4C-24 V



Наименование
KNX SBA-4C-24 V

Цвет
Белый

Код товара
90191