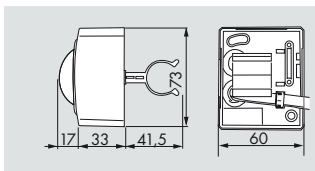


**PD5-S-Clip**



Clip

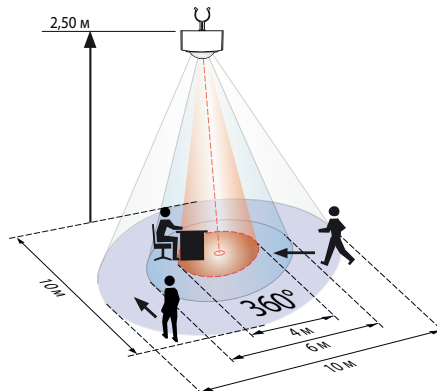


**СВЕДЕНИЯ О ПРОДУКТЕ**

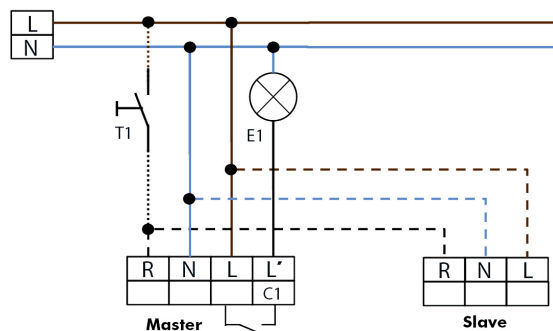
- Датчики присутствия PD5-Clip-S, SLAVE устройство с круговым диапазоном обнаружения, специально для крепления на люминесцентных лампах T5 и T8, для комбинации MASTER и SLAVE устройств
- Значительный энергосберегающий потенциал при использовании в подвесных световых полосах
- Для коммутации света и коммутации вентиляторов требуется всего одно MASTER-устройство
- Обнаружение движений возможно во всех сегментах помещения благодаря SLAVE устройствам
- Передача переключающего импульса на устройство MASTER при обнаружении движения
- Распознавание движения независимо от окружающей освещенности
- На SLAVE устройстве отсутствуют элементы настройки
- Сенсорная и силовая части находятся в одном корпусе
- **Примеры использования:**  
Офисы, производственные цеха, практически любые помещения, где используются подвесные световые полосы

**ТЕХНИЧЕСКИЕ ДАННЫЕ**

- ~ 230 В +/- 10 %
- ⏻ около 0,6 Вт
- ☂ 360°
- сидя ∅ 4,00 м
- перпендикулярно ∅ 10,00 м
- фронтально ∅ 6,00 м
- IP □ IP20 / класс II
- 🌡 от -25°С до +50°С
- ☑ Из устойчивого к УФ поликарбоната
- Выход для SLAVE-устройств**
- ⚡ 230 В



- Движение по направлению к датчику
- Движение в перпендикулярном направлении
- Работа за столом



Наименование	Цвет	Код товара
PD5-S-Clip	Белый	92316