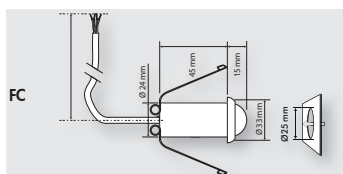


PICO-M-1C-FC

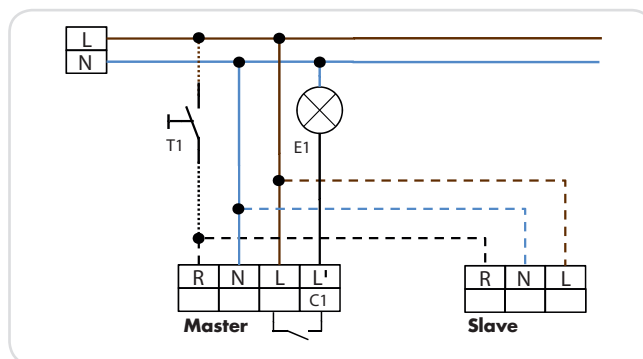
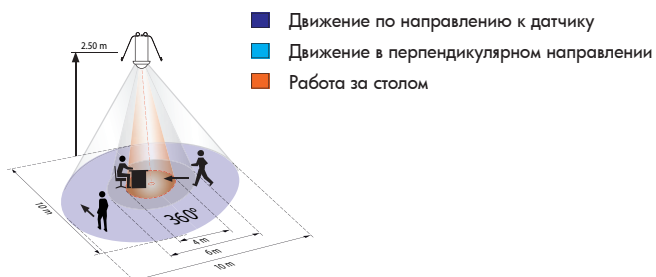


СВЕДЕНИЯ О ПРОДУКТЕ

- ~ Мини-датчик присутствия без дополнительного блока
- ~ Один канал для переключения свет
- ~ Датчик MASTER
- ~ В комплекте крепление с зажимом кольцом для освещения или с пружинными зажимами для натяжных потолков
- ~ Простота в эксплуатации с пульта дистанционного управления (опция)
- ~ Зона обнаружения может быть расширена с помощью датчика SLAVE

ТЕХНИЧЕСКИЕ ДАННЫЕ

- ~ 110-240 V AC , 50 / 60 Hz
- ~ 360°
- ~ Ø 10 м перпендикулярно
- ~ Ø 6 м фронтально
- ~ Ø 4 м сидя
- ~ IP65 /Класс II
- ~ -25 °C to +50 °C
- ~ Из устойчивого к УФ поликарбоната
- ~ 150 см
- ~ IR-PD-1C
- ~ **Канал 1 (управление светом)**
- ~ 2300 W, cos φ = 1
- ~ 1150 VA, cos φ = 0.5
- ~ 5 - 30 min or pulse
- ~ 10 - 2000 Lux



Наименование	Цвет	Код товара
PICO-M-1C-FC	Белый	92712
Аксессуары (опция)		
IR-PD-1C	Серый	92520