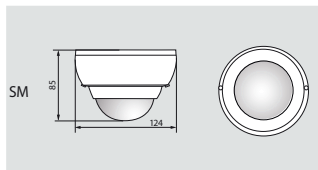
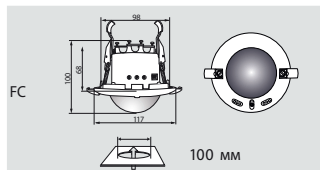


PD4-M-TRIO-2DALI/DSI-1C-SM/-FC

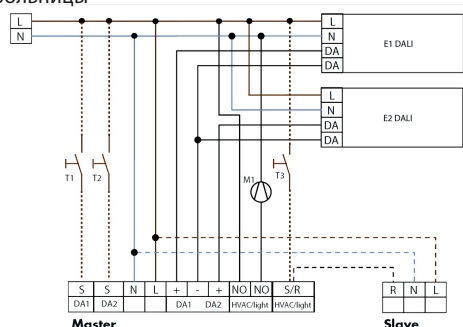


FC



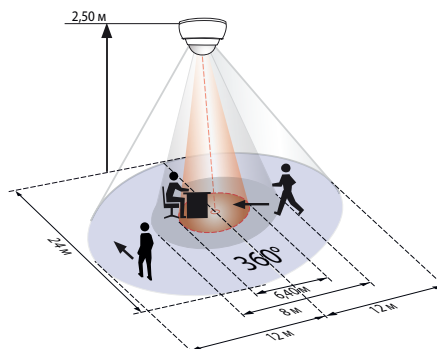
СВЕДЕНИЯ О ПРОДУКТЕ

- Дистанционно управляемый потолочный групповой датчик присутствия PD4-M-TRIO-2DALI-1C в исполнении ведущего (Master) устройства, для открытого или потолочного монтажа с 2 интерфейсами DALI и круговым диапазоном обнаружения.
- Сухой коммутационный канал для управления HVAC устройствами или освещением
- Два направленных устройства измерения освещенности для двух зон освещения
- Два встроенных световых датчика для автоматической регулировки постоянного освещения
- Один единый диапазон обнаружения
- Переключение между программами DSI и DALI с помощью дистанционного управления
- Возможно ручное управление и диммирование с помощью кнопочного выключателя
- Возможна поставка SLAVE устройств для недорогого увеличения диапазона обнаружения
- Примеры использования:
Офисы, комнаты для совещаний, школы, детские сады, больницы



ТЕХНИЧЕСКИЕ ДАННЫЕ

- 110-240 В~, 50 / 60 Гц
- около 1,4 Вт
- 360°
- сидя \varnothing 6,40 м
- перпендикулярно \varnothing 24,0 м
- фронтально \varnothing 8,00 м
- IP SM= IP20 FC= IP20 / класс II
- от -25°C до +50°C
- Из устойчивого к УФ поликарбоната
- IR-PD4-TRIO-DALI, IR-Adapter с App (iOS / Android)
- Канал 1 и канал 2 (управление светом)
- Задающее устройство DALI
- Макс. 25 ЭПРА на каждый канал
- от 1 до 60 мин
- 10 - 2000 люкс
- Канал 3 (управление светом и устройством с нулевым потенциалом)
- 300 0 Вт, $\cos \varphi = 1$;
- 150 0 ВА, $\cos \varphi = 0,5$
- от 1 до 60 мин.
- 10 - 200 0 люкс
- Измерение смешанного света



- Движение по направлению к датчику
- Движение в перпендикулярном направлении
- Работа за столом

Наименование	Цвет	Код товара
PD4-M-TRIO-2DALI/DSI-1C-FC	Белый	92756
PD4-M-TRIO-2DALI/DSI-1C-SM	Белый	92751
Аксессуары (опция)		
IR-PD4-TRIO-DALI	Серый	92104
IR-Adapter	Черный	92726
Круговая защитная сетка BSK (Ø 200 x 90 мм)	Белый	92199
Круговая защитная сетка BSK (Ø 164 x 143 мм)	Белый	92467
Цоколь IP54 для PD4-TRIO-SM	Белый	92386