

PS-DALISYS-USB-REG



i СВЕДЕНИЯ О ПРОДУКТЕ

- Блок питания DALI со встроенным интерфейсом USB на DIN-рейку.
- В качестве отдельного решения или плавная интеграция в систему B.E.G. LUXOMAT®net DALISYS
- Встроенное приложение контроллер для адресации до 64 компонентов DALI
- Функция обновления через встроенную вспомогательную клавиатуру и USB интерфейс
- Встроенные световые индикаторы для визуализации рабочей информации
- Полный спектр функций доступен только с другими продуктами группы B. E. G. LUXOMAT® net DALISYS

■ ТЕХНИЧЕСКИЕ ДАННЫЕ

230 V AC -15 % / +10% 50 / 60 Hz

0,8 - 6 Вт

Выходное напряжение: 16 V DC

Выходной ток: макс. 210 мА

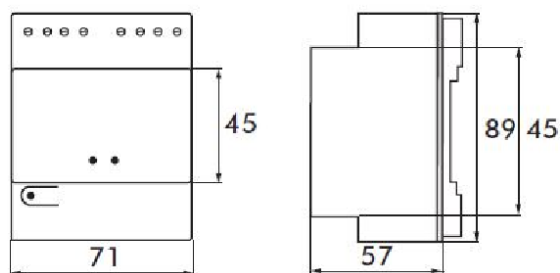
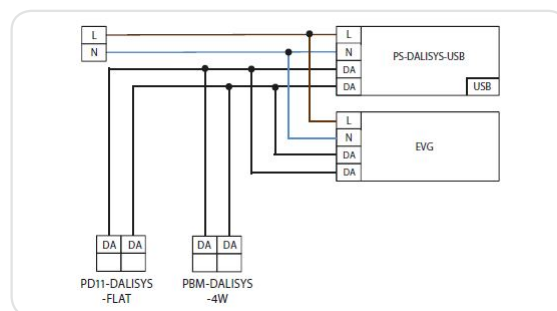
Соединения и провода: 0,2 ... 4,0 мм²
0,25 ... 2,5 мм² многожильный (с или без концевой гильзы)

USB
 90 x 72 x 64 мм

IP20 / Class II

от -0°C до +45°C

из полиамида, устойчивого к УФ-излучению



| Наименование | Цвет | Код товара |
|--------------------|-------|------------|
| PS-DALISYS-USB-REG | белый | 92843 |