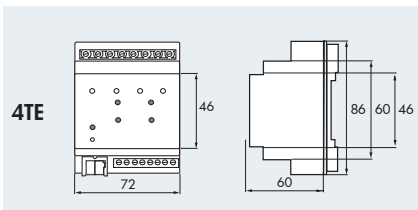


KNX CD-4C



4C

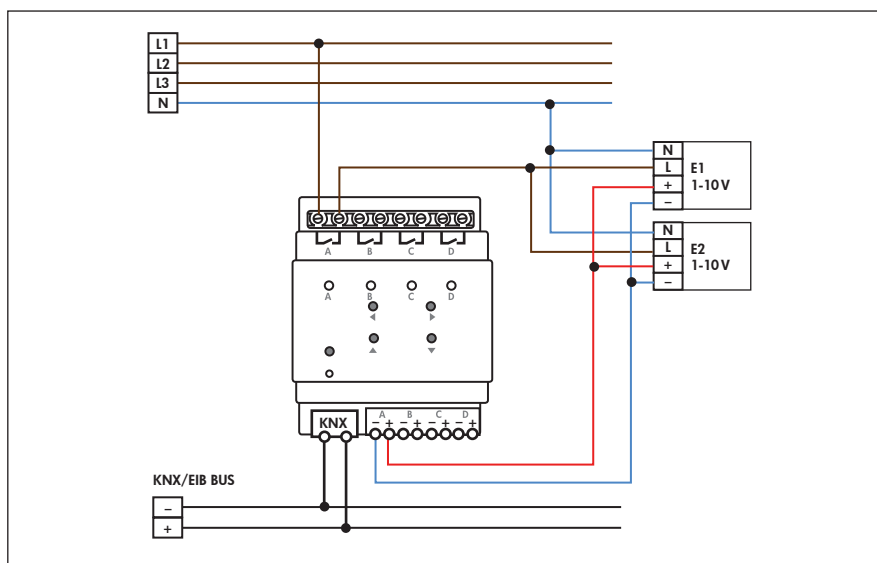


■ ТЕХНИЧЕСКИЕ ДАННЫЕ

- Питающее напряжение**
230 В перем. тока/50 Гц
- Выходное напряжение**
230 В перем. тока
- Аналоговые выходы управления**
1 - 10В
- Потребляемая мощность**
< 0,3 Вт
- на 1 канал управления 1-10 В:** 30 мА
16 А $\cos\phi = 1$
- Лампы накаливания**
2700 Вт
- Высоковольтные галогенные лампы**
2500 Вт
- Низковольтные галогенные лампы**
1000 Вт
- Люминесцентные лампы**
1800 Вт без компенсации
- Люминесцентные лампы**
1000 Вт с параллельной компенсацией
- при емкостной нагрузке:**
макс. 100 мкФ при 10 А
- Ручное управление непосредственно на приборе
- IP20
- 4 TE**
Д 72 x Ш 60 x В 86 мм
- от 0°C до +45°C
- Пластик LEXAN UL-94-V0

i СВЕДЕНИЯ О ПРОДУКТЕ

- Диммерные актуаторы KNX CD-4C служат для включения и регулирования яркости люминесцентных ламп с ЭПРА 1-10 В. При этом напряжение на ЭПРА передается через реле устройства
- Регулировка светильников производится напряжением 1-10 В. **Напряжение 1-10 В подается от ЭПРА.**
- Устройство оснащено защитой от перепадов температуры и коротких замыканий, а также лампами с бережным плавным включением.
- Устройство предназначено для жесткой установки на монтажную профильную шину в силовых распределительных шкафах.
- Монтаж следует производить в сухих внутренних помещениях.



Наименование	Цвет	Код товара
KNX CD-4C	Белый	90180