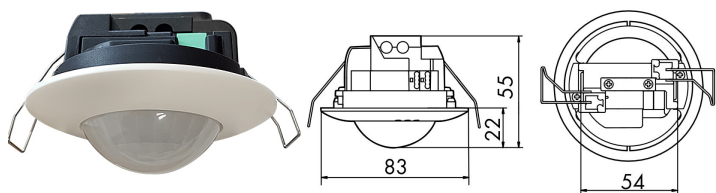


**PD2N-BMS-FC**

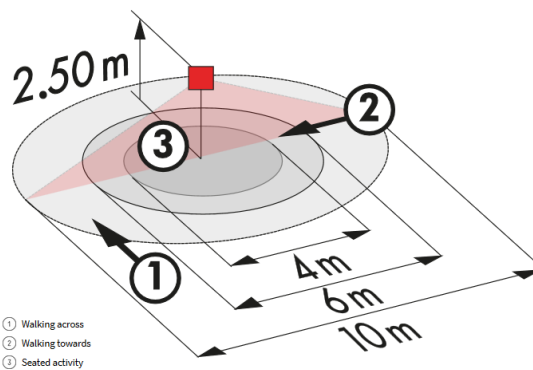


**i СВЕДЕНИЯ О ПРОДУКТЕ**

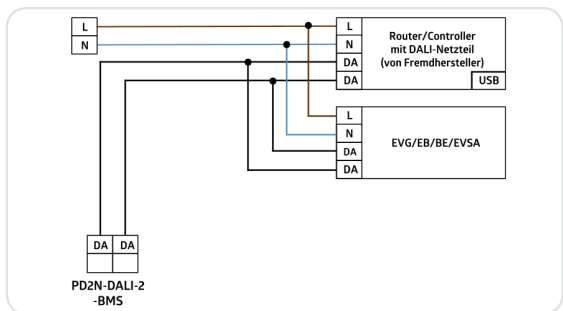
- Среднего размера мультисенсор DALI
- Встроенный монтаж в подвесной потолок
- Питание по шине DALI
- Технология DALI мультимастер в соответствии со спецификацией IEC 62386 часть 103
- Статус 0 передает в шину DALI информацию о присутствии и движении в соответствии со спецификацией IEC 62386 часть 303
- Статус 1 передает в шину DALI значение освещенности в соответствии со спецификацией IEC 62386 часть 304
- Параметризация возможна только через сторонние контроллеры DALI. Эти контроллеры должны поддерживать спецификацию IEC 62386 части 101/103/303/304.

**■ ТЕХНИЧЕСКИЕ ДАННЫЕ**

|  |   |               |
|--|---|---------------|
|  | 10 - 22 V DC via DALI Bus                         |               |
|  | 6 mA  |               |
|  | ○ 360°  |               |
|  | сидя  | ∅ 4 м         |
|  | фронтально  | ∅ 6 м         |
|  | перпендикулярно                                   | ∅ 10 м        |
|  | Площадь покрытия                                  | 79 м²         |
|  | Высота подвеса min/max/recomen                    | 2м/ 5 м/ 2,5м |
|  | IP20 / Class II                                   |               |
|  | FC ∅ 83 x 55 мм                                   |               |
|  | от -25°C до +50°C                                 |               |
|  | высококачественный и устойчивый к УФ поликарбонат |               |
|  | 10 - 2500 люкс                                    |               |



- ① Walking across
- ② Walking towards
- ③ Seated activity



| Наименование                             | Цвет  | Код товара |
|--|-------|------------|
| PD2N-BMS-FC                              | белый | 93329      |
| <b>Аксессуары (опция)</b>                |       |            |
| Антивандальное кольцо BSK (∅ 200 x 90mm) | серый | 92199      |