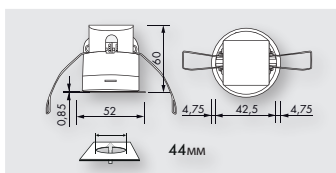


**PD11-S-FLAT-FC**



FC

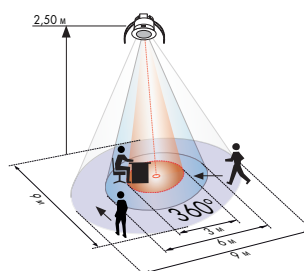


**i СВЕДЕНИЯ О ПРОДУКТЕ**

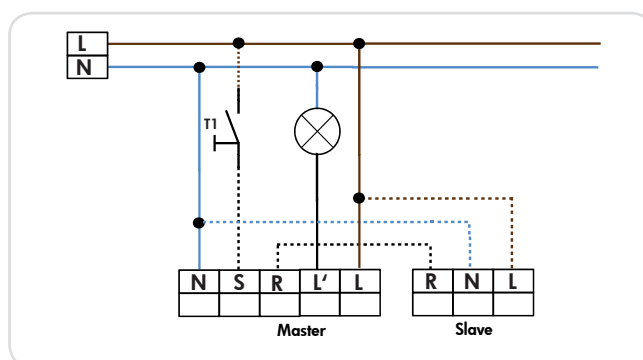
- Особо ровный датчик присутствия, Slave без дополнительной силовой части
- Для расширения диапазона обнаружения применяются Slave
- Передача переключающего импульса на ведущего устройство при обнаружении движения
- Совместим со всеми ведущими устройствами, за исключением: PD4-M-2C-DS-DE, 11-48V-Geräte, PD9-M-SDB, PD4-M-DAA4G
- Специальное исполнение с пружинными зажимами для легкого и быстрого встраивания непосредственно в подвесные потолки

**■ ТЕХНИЧЕСКИЕ ДАННЫЕ**

- ~ 110-240 В ~, 50 / 60 Гц
- ⏻ 0,35 Вт
- ☂ 360°
- ⊘ 9 м перпендикулярно
- ⊘ 6 м фронтально
- ⊘ 3 м сидя
- IP IP20 / Класс II
- 🌡 от -25°C до +50°C
- 📄 Из устойчивого к УФ поликарбоната
- Slave**
- ⚡ 230 В



- Движение по направлению к датчику
- Движение в перпендикулярном направлении
- Работа за столом



Наименование

Цвет

Код товара

PD11-S-FLAT-FC

Белый

92593