

PS-DALILINK-USB-REG



СВЕДЕНИЯ О ПРОДУКТЕ

- Блок питания DALI с встроенным USB-интерфейсом на DIN-рейку
- Встроенное приложение контроллер для адресации до 64 компонентов DALI
- Функция обновления через встроенную вспомогательную клавиатуру и USB интерфейс
- Встроенные световые индикаторы для визуализации рабочей информации
- Полный спектр функций доступен только с другими продуктами группы B.E.G. LUXOMAT® net DALI LINK

ТЕХНИЧЕСКИЕ ДАННЫЕ

230 V AC 50 / 60 Hz

6 Вт

Выходное напряжение: 16 V DC

Выходной ток: макс. 210 мА

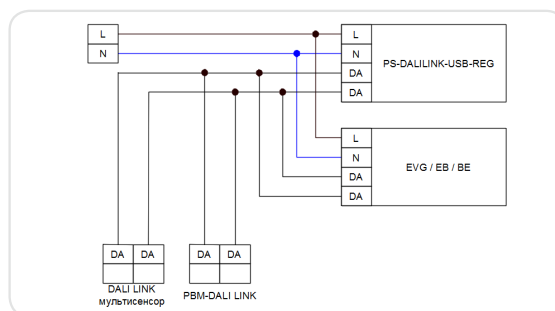
Соединения и провода: 0,25 ... 2,5 мм²

72 x 64 x 90 мм

IP20 / Class II

от -5°C до +45°C

из поликарбоната, устойчивого к УФ-излучению



Наименование	Цвет	Код товара
PS-DALILINK-USB-REG	белый	93189