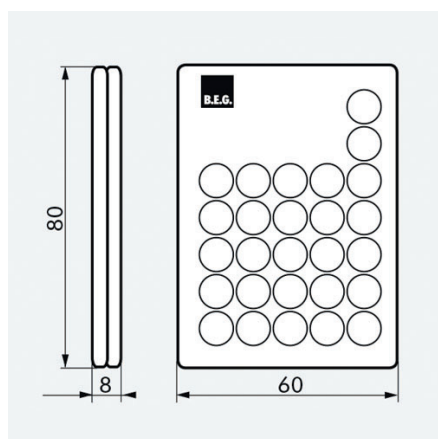
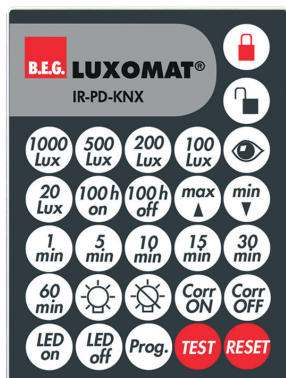


## IR-PD-KNX



### ■ ТЕХНИЧЕСКИЕ ДАННЫЕ

- Габариты: Д 80 x Ш 60 x В 8 мм
- Литиевая батарея CR2032 – 3 В (входит в комплект поставки)
- В зависимости от условий освещения
  - облачно или темно: 5 - 6 м
  - прямой солнечный свет: 2 - 3 м

### **i** СВЕДЕНИЯ О ПРОДУКТЕ

Инфракрасный пульт дистанционного управления для KNX датчиков движения и присутствия:

- RC-plus next-KNX
- PD2-KNX
- PD4-KNX
- PD4-KNX-GH
- PD4-KNX-K
- PD9-KNX
- PD9-KNX-GH
- PD11-KNX-FLAT
- Indoor 180-KNX

Практичное настенное крепежное устройство (размеры (прим.): 63 x 29 x 19 мм) включено в комплект поставки.

### Программы и функции

	Программируемый режим <b>открытия и закрытия</b> – включая защиту от детей и саботажа после выполнения настроек
	<b>Автоматическая функция считывания</b> - кнопка для сохранения текущего уровня освещенности
	<b>Выбор заданных значений порога освещенности</b> - От 20 до 1000 люкс; рекомендация: помещения с дневным освещением – 300 люкс, без дневного освещения – 1000 люкс
	Включение/выключение 100 часовой функции
	<b>Диммирование</b> Для установки номинального магазинного значения нажмите кнопку “глаз”
	Установка времени для освещения
	Освещение выключено No movement sensing for 2 seconds afterwards: enables detection area to be vacated
	Включение/выключение коридорной функции
	Активация / деактивация движения-LED
	Активация режима программирования на детекторе
	<b>Тестовый режим</b> - контролируемая зона может быть измерена в шагах независимо от окружающей освещенности и позже удобно настроена.
	<b>Сброс</b> - Сброс всех функций

Наименование	Цвет	Код товара
IR-PD-KNX	Серый	92123