

PD4-BMS-C-SM

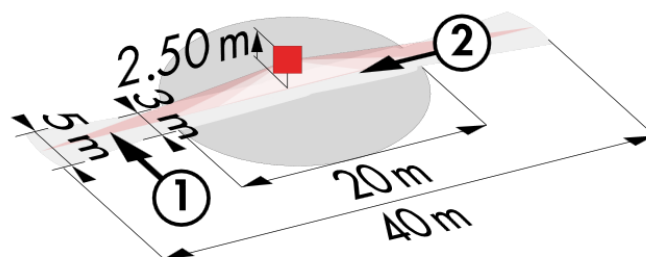


СВЕДЕНИЯ О ПРОДУКТЕ

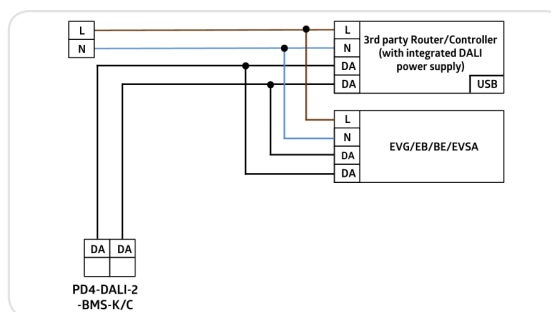
- Мультисенсор DALI с узким диапазоном обнаружения, специально для коридоров
- Версия накладного монтажа
- Питание по шине DALI
- Технология DALI мультимастер в соответствии со спецификацией IEC 62386 часть 103
- Статус 0 передает в шину DALI информацию о присутствии и движении в соответствии со спецификацией IEC 62386 часть 303
- Статус 1 передает в шину DALI значение освещенности в соответствии со спецификацией IEC 62386 часть 304
- Параметризация возможна только через сторонние контроллеры DALI. Эти контроллеры должны поддерживать спецификацию IEC 62386 части 101/103/303/304.

ТЕХНИЧЕСКИЕ ДАННЫЕ

| | |
|--------------------------------|---|
| | 10 - 22 V DC via DALI Bus |
| | 7 mA |
| | 360° |
| | фронтально \varnothing 20 м перпендикулярно \varnothing 40 м |
| Площадь покрытия | 250м ² |
| Высота подвеса min/max/recomen | 2.4 м/ 2.6 м/ 2,5м |
| | IP54 / Class II |
| | SM \varnothing 103 x 76 мм |
| | от -25°C до +50°C |
| | высококачественный и устойчивый к УФ поликарбонат |
| | 10 - 2500 люкс |



- ① Walking across
- ② Walking towards



| Наименование | Цвет | Код товара |
|--|-------|------------|
| PD4-BMS-C-SM | белый | 93357 |
| Аксессуары (опция) | | |
| Антивандалное кольцо BSK (\varnothing 200 x 90mm) | серый | 92199 |