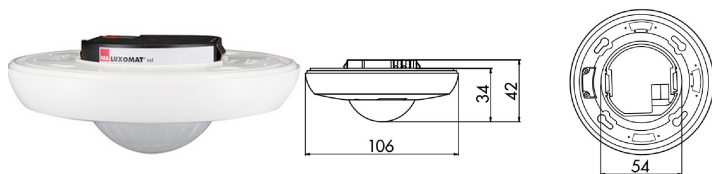


PD2N-BMS-FM

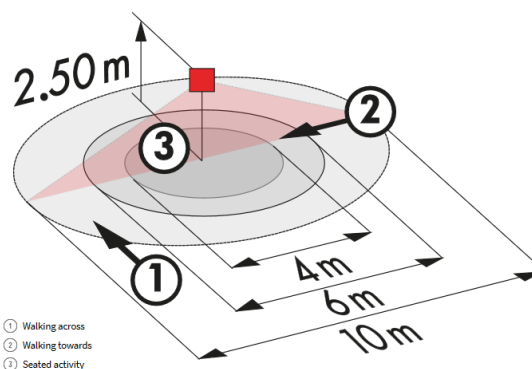


i СВЕДЕНИЯ О ПРОДУКТЕ

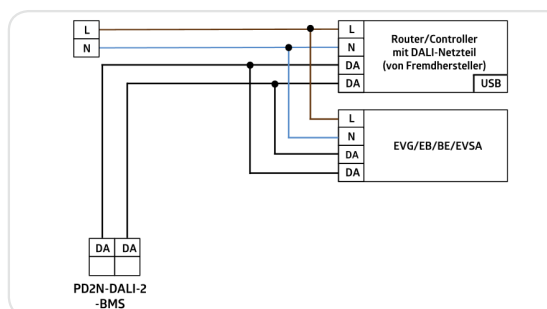
- Среднего размера мультисенсор DALI
- Встроенный монтаж в установочную коробку
- Питание по шине DALI
- Технология DALI мультимастер в соответствии со спецификацией IEC 62386 часть 103
- Статус 0 передает в шину DALI информацию о присутствии и движении в соответствии со спецификацией IEC 62386 часть 303
- Статус 1 передает в шину DALI значение освещенности в соответствии со спецификацией IEC 62386 часть 304
- Параметризация возможна только через сторонние контроллеры DALI. Эти контроллеры должны поддерживать спецификацию IEC 62386 части 101/103/303/304.

■ ТЕХНИЧЕСКИЕ ДАННЫЕ

	10 - 22 V DC via DALI Bus	
	6 mA	
	○ 360°	
	сидя	∅ 4 м
	фронтально	∅ 6 м
	перпендикулярно	∅ 10 м
	Площадь покрытия	79 м ²
	Высота подвеса min/max/recomen	2м/ 5 м/ 2,5м
	IP20 / Class II	
	FM ∅ 106 x 42 мм	
	от -25°C до +50°C	
	высококачественный и устойчивый к УФ поликарбонат	
	10 - 2500 люкс	



- ① Walking across
- ② Walking towards
- ③ Seated activity



Наименование	Цвет	Код товара
PD2N-BMS-FM	белый	93337
Аксессуары (опция)		
Антивандальное кольцо BSK (∅ 200 x 90mm)	серый	92199
Монтажная коробка IP54	белый	93307