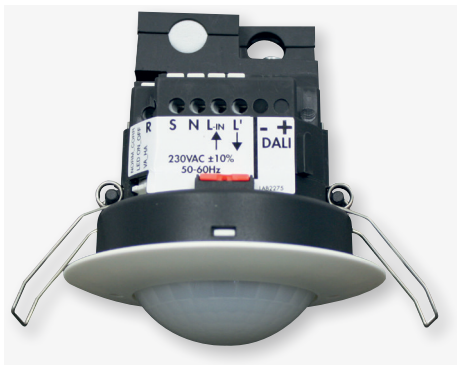
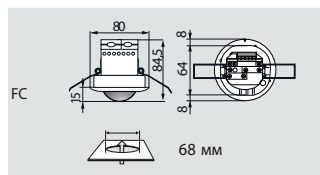


PD2-M-DALI/DSI-1C-FC



FC



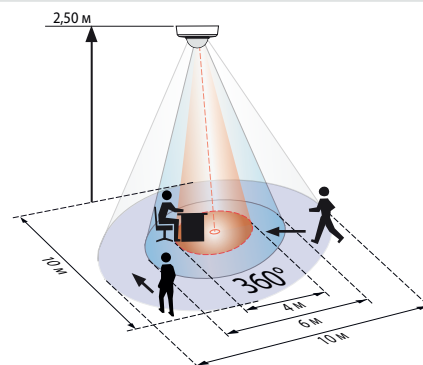
FC

i СВЕДЕНИЯ О ПРОДУКТЕ

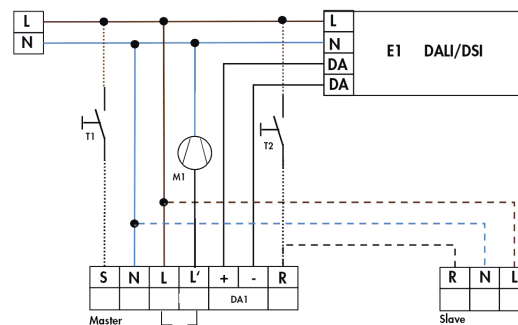
- Дистанционно управляемый потолочный групповой датчик присутствия PD2-M-DALI/DSI-1C в исполнении ведущего (Master) устройства, для потолочного монтажа, с интерфейсом DALI и круговым диапазоном обнаружения
- DALI / DSI канал для управления группами цифровых устройств и для диммирования ЭПРА
- Дополнительный коммутационный канал с множеством функций: функция Cut-off для отключения питания ЭПРА или HVAC - функция для энергосберегающего управления отопления, микроклимата или вентиляционных систем
- Переключение между программами DSI и DALI с помощью дистанционного управления
- Возможна поставка SLAVE устройств для недорогого увеличения диапазона обнаружения
- Возможно ручное управление и диммирование с помощью кнопочного выключателя
- Большой набор функций для управления с помощью пульта ДУ
- Заводская настройка 10 мин и 500 люкс
- Примеры использования:
Офисы, комнаты для совещаний, школы, детские сады, больницы

■ ТЕХНИЧЕСКИЕ ДАННЫЕ

- ~ 110-240 В~, 50 / 60 Гц
- ⏻ около 1 Вт
- ☂ 360°
- ↔ сидя \varnothing 4,00 м
↔ перпендикулярно \varnothing 10,00 м
↔ фронтально \varnothing 6,00 м
- IP □ IP20 / класс II
- 🌡 от -25°C до +50°C
- 📦 Из устойчивого к УФ поликарбоната
- 📶 IR-PD-DALI-1C, IR-PD-DALI-Mini, IR-Adapter с App (iOS / Android)
- 📡 Канал 1 (управление светом)
- 📡 DALI □ Задающее устройство DALI/DSI макс. 50 ЭПРА
- 🕒 от 1 до 30 мин
- ☀ 10 - 200 0 люкс
- 📡 Канал 2 (управление светом и устройством)
- ⚡ 230 0 Вт, $\cos \varphi = 1$;
1150 ВА, $\cos \varphi = 0,5$
- 🕒 Импульс сигнала тревоги, импульс или от 5 до 120 мин
- 📊 Измерение смешанного света



- 👤 Движение по направлению к датчику
- 👤 Движение в перпендикулярном направлении
- 👤 Работа за столом



Наименование	Цвет	Код товара
PD2-M-DALI/DSI- 1C-FC	Белый	92486
Аксессуары (опция)		
IR-PD-DALI-1C	Серый	92116
IR-PD-DALI-Mini	Серый	92112
IR-Adapter	Черный	92726
Круговая защитная сетка BSK (Ø 200 x 90 мм)	Белый	92199