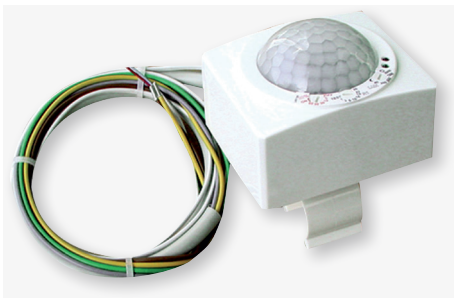
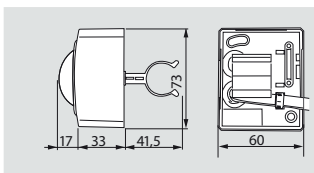


PD5-M-DIM-Clip



Clip

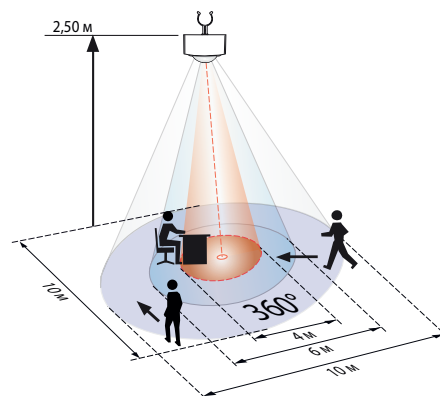


■ ТЕХНИЧЕСКИЕ ДАННЫЕ

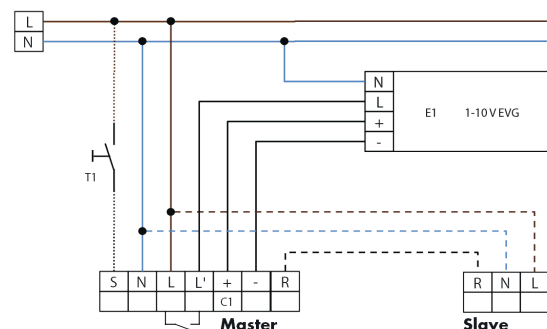
- 110-240 В ~, 50 / 60 Гц
  - около 1,6 Вт
  - 360°
  - сидя  $\varnothing$  4,00 м  
перпендикулярно  $\varnothing$  10,00 м  
фронтально  $\varnothing$  6,00 м
  - IP20 / класс II
  - от -25°C до +50°C
  - Из устойчивого к УФ поликарбоната
  - IR-PDim, IR-PD-DIM-Mini, IR-Adapter с App (iOS / Android)
  - Канал 1 (управление светом)
  - 230 В,  $\cos \varphi = 1$ ;  
1150 ВА,  $\cos \varphi = 0,5$
  - от 1 мин. до 30 мин.
  - 10 - 200 0 люкс
  - 1-10 В постоянного тока, макс. 50 ЭПРА
- Измерение смешанного света

**i** СВЕДЕНИЯ О ПРОДУКТЕ

- Дистанционно управляемый потолочный датчик присутствия PD5-M-DIM-Clip в исполнении для диммирования света, с круговым диапазоном обнаружения, для крепления на люми-несцентных лампах T5 и T8
- Удобное и недорогое решение для регулировки постоянного освещения
- Один канал для коммутации света
- Выход для диммирования света с интерфейсом 1-10 В постоянного тока
- Возможность подключения любого количества SLAVE устройств для расширения диапазона обнаружения!
- Функции полностью автоматического или полуавтоматического режимов работы, диммирования света и коммутации выбираются с помощью доступного в качестве аксессуара ИК-пульта дистанционного управления IR-PDim
- Примеры использования:  
Офисы, производственные цеха, практически любые помещения, где используются подвесные световые полосы



- Движение по направлению к датчику
- Движение в перпендикулярном направлении
- Работа за столом



Наименование	Цвет	Код товара
PD5-M-DIM-Clip	Белый	92310
Аксессуары (опция)		
IR-PDim	Серый	92200
IR-PD-DIM-Mini	Серый	92098
IR-Adapter	Черный	92726