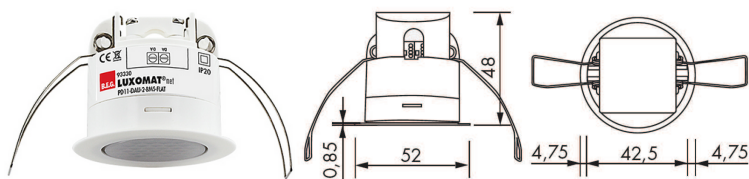


## PD11-BMS-FLAT-FC

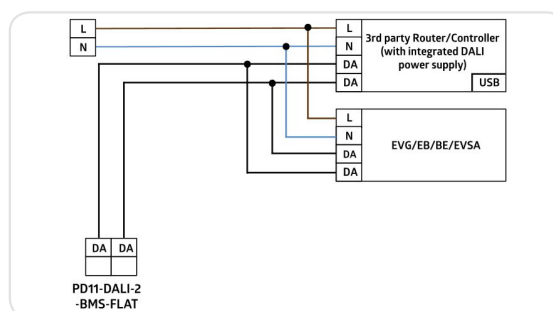
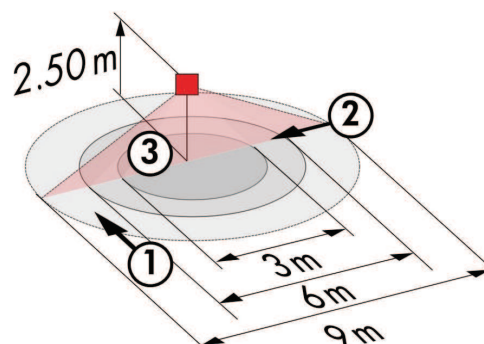


### **i** СВЕДЕНИЯ О ПРОДУКТЕ

- Ультра плоский мультисенсор DALI (видимая часть всего 0,85 мм)
- Питание по шине DALI
- Технология DALI мультимастер в соответствии со спецификацией IEC 62386 часть 103
- Статус 0 передает в шину DALI информацию о присутствии и движении в соответствии со спецификацией IEC 62386 часть 303
- Статус 1 передает в шину DALI значение освещенности в соответствии со спецификацией IEC 62386 часть 304
- Параметризация возможна только через сторонние контроллеры DALI. Эти контроллеры должны поддерживать спецификацию IEC 62386 части 101/103/303/304.
- Пружинные зажимы для быстрой и легкой установки в подвесные потолки
- Линз-маски и зажимное кольцо в комплекте
- Имеет аксессуары для монтажа в стену

### ■ ТЕХНИЧЕСКИЕ ДАННЫЕ

	10 - 22 V DC via DALI Bus
	7 mA
	○ 360°
	сидя                    ∅ 3 м
	фронтально        ∅ 6 м
	перпендикулярно ∅ 9 м
Площадь покрытия	64 м <sup>2</sup>
Высота подвеса min/max/recomen	2м/ 5м/ 2,5м
	IP20 / Class II
	FM ∅ 52 x 48 мм
	от -25°C до +50°C
	высококачественный и устойчивого к УФ поликарбоната
	5 - 1000 люкс



Наименование	Цвет	Код товара
PD11-BMS-FLAT-FC	белый	93330
<b>Аксессуары (опция)</b>		
Cover ring PD11 ∅ 52 mm	черный	92537
In-wall mounting set 1 / PD11	белый	92832
In-wall mounting set 2 / PD11	белый	92833
Square design frame PD11 FC	белый	92994
Cover ring PD11 ∅ 100 mm	белый	92692