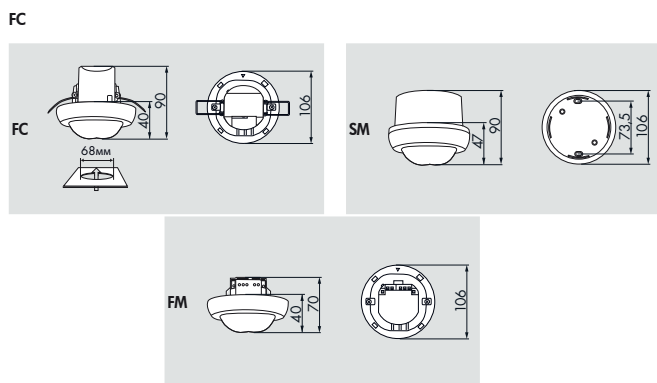


PD1N-M-2C-SM/-FC/-FM

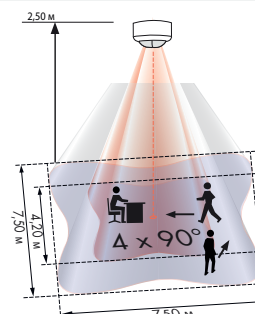


❗ СВЕДЕНИЯ О ПРОДУКТЕ

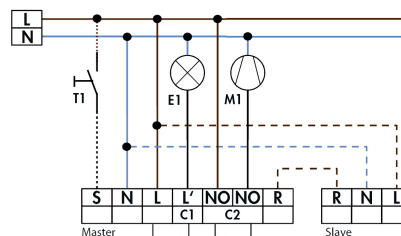
- Дистанционно управляемый потолочный датчик присутствия PD1N-M-2C в исполнении ведущего (Master) устройства для открытого, потолочного или скрытого монтажа, с почти квадратным диапазоном обнаружения
- Два канала коммутации, один для коммутации света, второй с нулевым потенциалом для коммутации ОКВ (отопления, кондиционирования и вентиляции).
- Возможность подключения любого количества SLAVE устройств для расширения диапазона обнаружения!
- Большое количество программ для настройки с помощью пульта дистанционного управления IR-PD-2C
- Потолочный монтаж
- **Примеры использования:**
комнаты для совещаний, классные аудитории, индивидуальные офисы, гаражи

■ ТЕХНИЧЕСКИЕ ДАННЫЕ

- ~ 110-240 В ~, 50 / 60 Гц
- ⏻ около 0,5 Вт
- ☂ 4 x 90°
- сидя 4,20 x 4,20 м
- перпендикулярно 7,50 x 7,50 м
- фронтально 4,50 x 4,50 м
- IP SM = IP54; FC/FM = IP20 / класс II
- 🌡 от -25°C до +50°C
- 📱 из высококачественного и устойчивого к УФ поликарбоната
- 📶 IR-PD-2C, IR-PD-Mini, IR-Adapter с App (iOS / Android)
- Канал 1 (управление светом)**
- ⚡ 2300 Вт, cosφ = 1; 1150 ВА, cosφ = 0,5
- 🕒 импульс и от 15 сек до 30 мин.
- 🌙☀ 10 - 2000 люкс
- Канал 2 (управление устройством)**
- ⚡ Замыкающий контакт, контакт NO, 3А, 230В, cosφ = 1
- 🕒 Импульс сигнала тревоги, импульс или от 5 до 120 мин
- Измерение смешанного света



- Движение в перпендикулярном направлении
- Движение по направлению к датчику и работа за столом



Наименование	Цвет	Код товара
PD1N-M-2C-FC	Белый	92874
PD1N-M-2C-SM	Белый	92877
PD1N-M-2C-FM	Белый	92870
Аксессуары (опция)		
IR-PD-2C	Серый	92475
IR-PD-Mini	Серый	92159
IR-Adapter	Черный	92726
Круговая защитная сетка BSK (Ø 200 x 90 мм)	Белый	92199
Розетка для PD1N-FM	Белый	92121