

LUXOMAT® RC-Löschglied



RC-Löschglied



Mini RC-Löschglied

TECHNISCHE DATEN

~ 230V~ ±10%

IP20 / Klasse II / CE

RC-Löschglied
L 62 x B 39 x H 24 mm
Mini RC-Löschglied
L 50 x B 22 x H 10 mm

-25°C bis +50°C

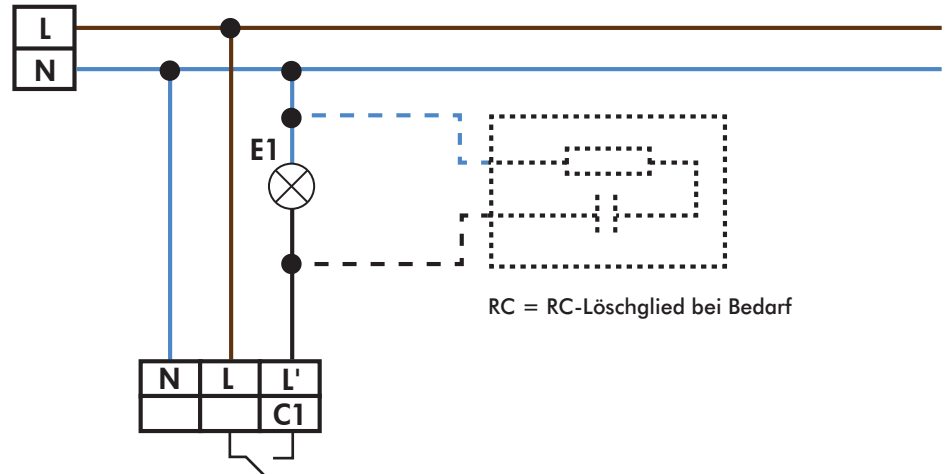
RC-Löschglied
geschlossenes Gehäuse mit
15 cm Anschlußlitzten

Mini RC-Löschglied
im Schrumpfschlauch mit
15 cm Anschlußlitzten

PRODUKTINFORMATIONEN

- Dies RC-Löschglieder dienen im Bedarfsfall der Entstörung Ihrer Lichtinstallation.
- Aufgrund technisch bedingter Spannungsspitzen bei Schalthandlungen induktiver Lasten (z.B. KVG's) kann es, gerade in Verbindung mit großen Leitungslängen, zum unbeabsichtigten Schalten von Decken- oder Präsenzmeldern kommen.
- Bei größeren Installationen, in welchen viele EVG's parallel angesteuert werden, wird die Verwendung von RC-Löschgliedern empfohlen.
- Zwischen geschalteter Phase und Neutralleiter einbauen
- Für alle Bewegungs- und Präsenzmelder geeignet
- Das RC-Glied sollte möglichst nahe am Verursacher der Spannungsspitzen, sprich an der Last, eingesetzt werden.

ANSCHLUSSBILD



Bestellbezeichnung	Farbe	Artikel-Nummer
RC-Löschglied	weiß	10880
Mini RC-Löschglied	schwarz	10882