

## PD4-BMS-SM

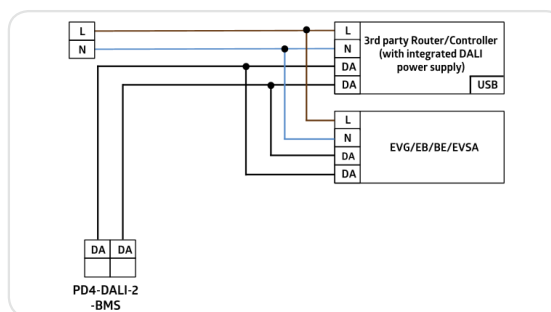
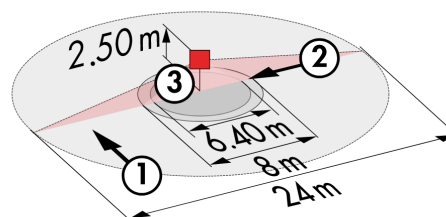


### СВЕДЕНИЯ О ПРОДУКТЕ

- Мультисенсор DALI с большим диапазоном обнаружения
- Версия накладного монтажа
- Питание по шине DALI
- Технология DALI мультимастер в соответствии со спецификацией IEC 62386 часть 103
- Статус 0 передает в шину DALI информацию о присутствии и движении в соответствии со спецификацией IEC 62386 часть 303
- Статус 1 передает в шину DALI значение освещенности в соответствии со спецификацией IEC 62386 часть 304
- Параметризация возможна только через сторонние контроллеры DALI. Эти контроллеры должны поддерживать спецификацию IEC 62386 части 101/103/303/304.

### ТЕХНИЧЕСКИЕ ДАННЫЕ

	10 - 22 V DC via DALI Bus
	7 mA
	360°
	сидя <span style="float: right;">Ø 6.4 м</span>
	фронтально <span style="float: right;">Ø 8 м</span>
	перпендикулярно <span style="float: right;">Ø 24 м</span>
	Площадь покрытия 450м <sup>2</sup>
	Высота подвеса min/max/recomen 2м/ 10м/ 2,5м
	IP54 / Class II
	SM Ø 98 x 96 мм
	от -25°C до +50°C
	высококачественный и устойчивый к УФ поликарбонат
	10 - 2500 люкс



Наименование	Цвет	Код товара
PD4-BMS-SM	белый	93325
<b>Аксессуары (опция)</b>		
Антивандалное кольцо BSK (Ø 200 x 90mm)	серый	92199